

RPW ST

Mérleg magasemelésű targoncákhoz



ELŐNYÖK

Bármilyen targoncával kompatibilis

Csak 5mm-el növekszik a villamagasság

Adatátvitel WMS vagy ERP rendszerbe

WLAN adatkommunikáció

Adagolás, darabszámlálás

Vezeték nélküli kivitel elérhető, mely kifejezetten a triplex oszlopos targoncákhoz alkalmas

Magas Minőség

Robosztus kivitel



RAVAS

FUNKCIÓK

3200, 5200 vagy 6100 műszer kijelző funkciók

A RAVAS műszereket kifejezetten mobil felhasználásra tervezték. Strapabíró, ellenáll az ütéseknek, rezgéseknek. A RAVAS mérlegműszerek kisméretűek és alacsony energiaigényűek. Minden kijelző por és vízálló (IP65 védelem). A RAVAS mobilmérlegek alkalmasak kültéri használatra, rakodásra.

STANDARD SPECIFIKÁCIÓK

Méréshatár	megegyezik a targonca méréshatárával
Osztásérték	változó 0,5/1kg-tól 500/Q-max
Pontosság	0.1%-a a mért értékre
Védelem	mérlegcellák IP67, kijelző IP65
Áramellátás	a targonca akkumulátoráról

A TARGONCA MÓDOSÍTÁSA

Az RPW ST mérlegrendszer bármely elektromos (magasemelésű) gyalogkíséretű targoncánál alkalmazható.

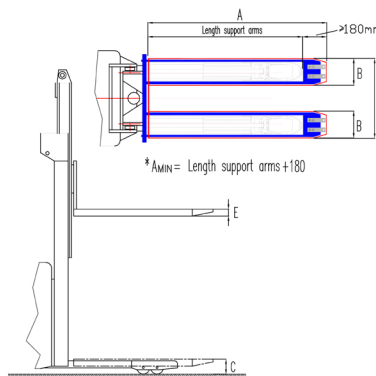
A targonca villaszerkezetét a gyártó (erre kialakított műhelyében) mechanikusan módosítja. Az átalakítást követően a villa minimum villamagassága csupán 5 mm-el lesz nagyobb. A villapapucs (felső villa) vastagsága 83 mm-re változik. Ez a villamagasság gitterboxok mozgását nem teszi lehetővé. Ez esetben egy plusz opció rendelése szükséges. A rendszer különböző típusú műszerekkel felszerelhető. Az egyszerűbb kijelzők az alap mérlegfunkciókat nyújtják. Az intelligensebb kijelző egységek lehetővé teszik a kommunikációt ERP és WMS rendszerekkel.

Bázis emeléssel rendelkező targoncák esetén a bázis (támasztó) villán, a mérlegcelláknak 180 mm-es beépítési helyigénye van a villacsúcsnál, hogy a cellákat belehessen építeni.

Ha ez a hely nem áll rendelkezésre, a targonca eredeti villáján akkor a RAVAS meghosszabbítja a felső villa hosszát. Ez a megnövelt villahossz bizonyos raklapok mozgatása, felvétele esetén problémát okozhat.

Vezeték nélküli kivitel elérhető, mely kifejezetten a triplex oszlopos targoncákhoz alkalmas

MÓDOSÍTÁS UTÁNI MÉRTEK



Standard villaméret	1150
A Villahossz	+10
B Villaszélesség	+20
C Minimum villamagasság	+5 mm
D Villák távolsága	+20
E Villák vastagsága	83 mm

*Amin = Minimum villahosszúság

Tolerancia +/- 3 mm



Management System
ISO 9001:2015
ISO 14001:2015
ISO 45001:2018
www.tuv.com
ID 0000627200

OPCIÓK*

Hő vagy mátrix nyomtató

Adatátvitel Bluetooth® technológiával rendelkező eszközökre, vagy WLAN

Hitelesíthető változat, OIML III

Kisebbszámú osztásértékek

Standardtól eltérő villaméret

Rozsdamentes acél villapapucskok

Robbanásbiztos változat; ATEX minősítés

RIS, RAVAS integrációs szoftver

RDC, RAVAS adatgyűjtő szoftver

A műszaki adatok változtatásának jogát fenntartjuk. Ervényes 2022. január 1.-től visszavonásig