

RAVAS 1100 / 1100 INOX

Mérleges raklapemelő alapvető mérési funkciókkal



ELŐNYÖK:

A klasszikus igásló a RAVAS kínálatában
Ütés- és rezgésálló

Vízálló, kültéri használatra alkalmas

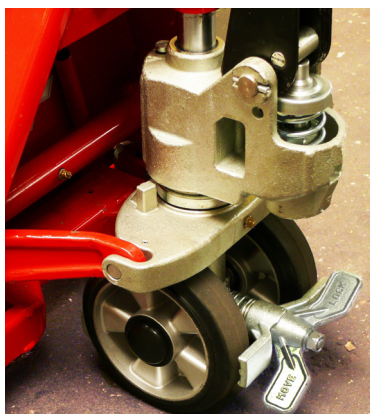
Alacsony energiafogyasztás

Beérkező áruk ellenőrzéséhez és a
szállítmányok súlyának méréséhez

1100 INOX: Teljesen rozsdamentes acél váz

Kiváló minőség

Ipari felhasználásra



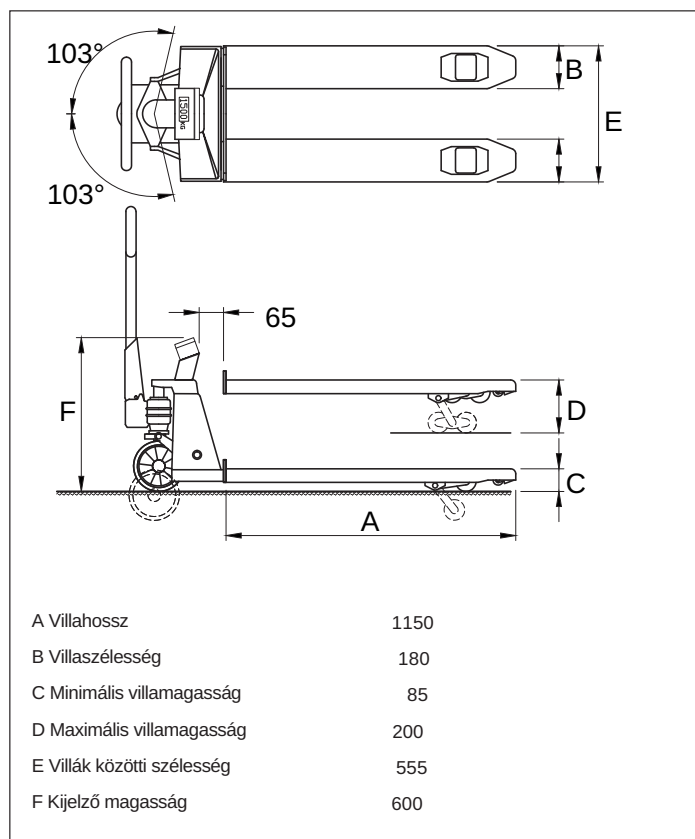
FUNKCIÓK

- Automatikus és kézi nullázás
- Bruttó/nettó mérlegelés
- Összegzés sorszámmal
- Hibaiüzenetek a kijelzőn
- 3 perc üzemszünet után automatikus kikapcsolás
- Alacsony akkumulátor szint jelzés a kijelzőn

ÁLTALÁNOS MŰSZAKI ADATOK

Teherbírás	2 000 kg
Osztás	1 kg
Max. pontatlanság	a megemelt terhelés 0,1%-a
Kijelző	LCD, számmagasság 18 mm
Billentyűzet	3 funkciógomb, be-/kikapcsoló gomb
Védelmi osztály	terhelésmérő cellák IP67, kijelző IP65
Kerekek	gumi
Terherkerekek	poliuretán, tandem
Szín	piros (RAL 3000), epoxi festékkel bevont
Saját tömeg	104 kg
Áramellátás	4 db 1,5 V-os AA-elem
Akkumulátor élettartama	napi 5-szöri használat mellett az elemek egy évig bírják
Pumpa	gyorsemelésű

MÉRETEK MM-BEN



INOX MŰSZAKI ADATOK

Szín	rozsdamentes acél
Kormánykerekek	nylon
Teherkerekek	nylon, tandem



Management System
ISO 9001:2015
ISO 14001:2015
ISO 45001:2018
www.tuv.com
ID 000037200

OPCIÓK*

Beépített hőnyomtató

Prominens Kft.

6800 Hódmezővásárhely, Dr. Rapcsák András út 49.

prominens@prominens.hu

+3669533933

www.merlegspecialista.hu

PROMINENS
AZ ÖN MOBILMÉRLEG SPECIALISTÁJA