

RAVAS 2100 Exi / 2100 Exi INOX

Robbanásbiztos raklapemelő mérleg



ELŐNYÖK

Rendszer-tanúsítás: ATEX II 2 G Ex ib IIB T4 Gb és ATEX II 2 D Ex ib IIIC T135°C Db

DEKRA 13ATEX 0044 típusjóváhagyási szám

Forgó jelzőfény és nagy nyomógombok (opcionális)

Cserélhető akkumulátor

Rozsdamentes acél villák

Antisztatikus kormánykerék

Keveréshez és adagoláshoz az 1. és 21. vagy a 2. és 22. zónában!

RAVAS 2100 Exi INOX: Teljesen rozsdamentes acél váz

Kiváló minőség

Veszélyes területekre

2100 EXI



2100 EXI INOX



FUNKCIÓK

- Automatikus és kézi nullapont-beállítás
- Bruttó/nettó mérlegelés
- Automatikus tarázás a teljes mérési tartományban
- Előre beállított maximális tarázási tartomány (200 kg)
- Hibaüzenetek a kijelzőn
- Automatikus kikapcsolás 30 perc használat nélkül
- Alacsony akkumulátor töltöttségi szint figyelmeztetés a kijelzőn

ÁLTALÁNOS MŰSZAKI ADATOK

Teherbírás	2,000 kg
Osztásérték	változó: 0 - 200 kg: osztásérték 0.2 kg 200 - 500 kg: osztásérték 0,5 kg 500 - 2.000 kg: osztásérték 1 kg
Maximális tűréshatár	0.1% a mért értékre vonatkoztatva
Rendszer-tanúsítás	II 2 G Ex ib IIB T4 Gb és II 2 D Ex ib IIIC T135°C Db, engedélyszám: DEKRA 13ATEX 0044
Kijelző	LCD, 18 mm karaktermagasság
Taszthatúra	fóliás billentyűzet, 3 funkciógomb, be-/kikapcsoló gomb, vegyszerálló
IP-védelem	terhelésmérő cellák IP67, kijelző IP65, rozsdamentes acél
Villatartók	
Akkumulátor	gyújtószikramentes, engedélyszám: DEKRA 13ATEX 0043, 8 V DC/3,5 Ah, újratölthető, cserélhető, karbantartásmentes
Akku üzemidő	100 óra, alacsony akkumulátor töltöttségi szint jelzése
Töltő	230 V/8 V egyenáram – 1 A; veszélyes zónán kívüli használatra
Töltési idő	kb. 8 óra
Kormánykerekek	gumi, antisztatikus
Terhelő kerekek	poliuretán, tandem
Szín	piros (RAL 3000), epoxigyantával festett
Saját tömeg	145 kg
Szivattyú	gyorsemelésű

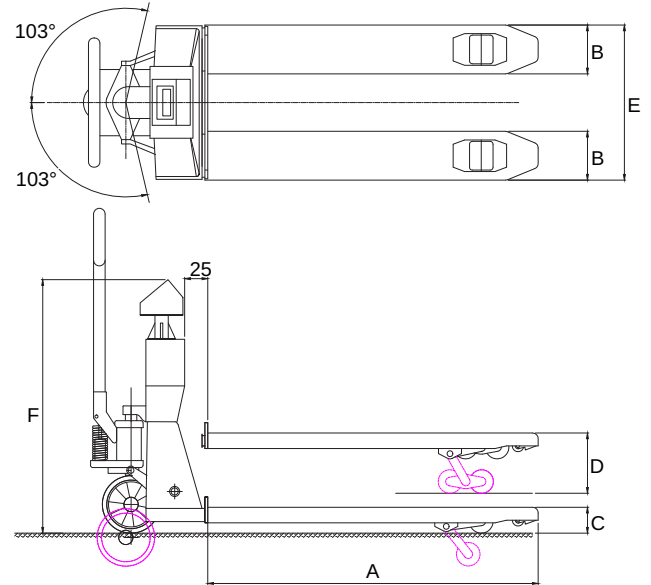
INOX MŰSZAKI ADATOK

Szín	rozsdamentes acél
Kormánykerekek	nejlon
Teherkerekek	nejlon, tandem

OPCIÓK*

- Tartalék cserélhető akkumulátor
- Adatátvitel Bluetooth® technológiával rendelkező PDA-készülékekre
- Mérlegelésre alkalmas változat, OIML III
- Forgó jelzőfény
- Nagy nyomógombok kesztyűs használatra

MÉRETEK MM-BEN



	Standard
A Villahossz	1150
B Villaszélesség	170
C Minimális villamagasság	90
A villa alatti szabad hely	22
D A villa maximális magassága	180
Emelési magasság	90
E Villák közötti szélesség	555
F Magasság a felső jelzőig	800

Hitelesített változatok esetében, OIML III osztály: európai jóváhagyási szám T2782, a kijelző kikapcsolása 2°-nál nagyobb dőlésszög esetén. Osztás: többtartományos 0,5/1 kg, vagy az alábbi rögzített osztások egyikével:

- 1.000 divisions: 1,0/1.000 kg or 2,0/2.000 kg
- 2.000 divisions: 0,5/1.000 kg or 1,0/2.000 kg



Management System
ISO 9001:2015
ISO 14001:2015
ISO 45001:2018
www.tuv.com
ID 0000037200

Prominens Kft.

6800 Hódmezővásárhely, Dr. Rapcsák András út 49.

prominens@prominens.hu

+3669533933

www.merlegspecialista.hu

*